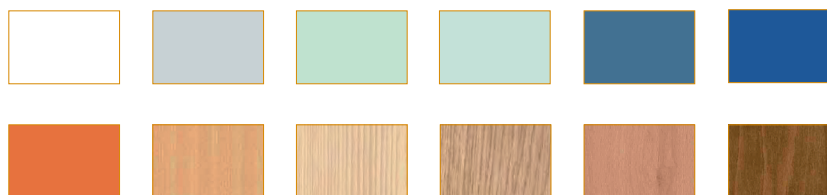


Opciones de colores



Características

Mesa auxiliar con ruedas.

Altura regulable gracias a un pistón de gas accionable mediante una palanca existente en la mesilla.

Estructura tubular de acero con recubrimiento de pintura poliéster.

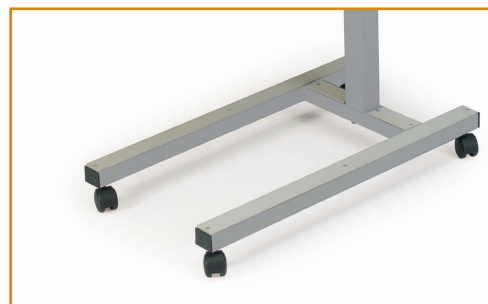
Columna telescópica de acero inoxidable.

Tablero atril biorientable en 5 posiciones (con un máximo de 84°) y realizado en HPL (High Pressure Laminated). Inastillable, ignífugo, fácilmente lavable. Incluye un asa.

Este material tiene la posibilidad de ser realizado con numerosos colores y acabados.

4 ruedas dobles giratorias con freno individual, y banda de goma en termoplástico. Le aportan facilidad de uso, seguridad y manejo silencioso.

Existe la opción de pie en "H" o en "U" dependiendo de las necesidades del cliente.



Información técnica

Dimensiones de la estructura:

Largo con pie en "U" (A)	820 mm. ± 5 mm.
Largo con pie en "H" (A)	700 mm. ± 5 mm.
Ancho (C)	400 mm. ± 5 mm.
Altura mínima (B)	735 mm. ± 5 mm.
Altura máxima (B)	1150 mm. ± 5 mm.
Ø de las ruedas	50 mm.

Dimensiones del tablero:

Largo (D + E)	650 + 230 mm.
Ancho (F)	430 mm.
Inclinación del tablero	84°

